



Электронная документация

## ГЕРМЕТИЧНЫЙ СВЕТОДИОДНЫЙ МОДУЛЬ

**ARL-ORION-S15-12V Cool 15x55 deg**

### ОПИСАНИЕ

- 30 модулей в цепи.
- Линза модуля создает двойной угол засветки 15°/55°, позволяющий равномерно засветить лайтбокс с обеих сторон.
- Модули устанавливаются во внутренней части бокса по периметру.

### ПРИМЕНЕНИЕ

- Наружная реклама.
- Двусторонняя засветка лайтбоксов глубиной 100-200 мм.



1.5 Вт



12 В



150 мм



IP67

### ПАРАМЕТРЫ

Артикул	<b>026536</b>
Модель	<b>ARL-ORION-S15-12V Cool 15x55 deg</b>
Цвет	<input type="checkbox"/> <b>ЧИСТЫЙ БЕЛЫЙ</b>
Цветовая температура	<b>6000-7000 К</b>
Тип светодиодов	<b>SMD 3030</b>
Количество светодиодов	<b>1 шт.</b>
Световой поток	<b>125 лм</b>
Угол излучения горизонтальный	<b>15°</b>
Угол излучения вертикальный	<b>55°</b>
Напряжение питания	<b>DC 12 В</b>
Мощность	<b>1.5 Вт</b>
Количество модулей в цепи	<b>30 шт.</b>
Длина провода между модулями	<b>107 мм</b>
Расстояние между центрами модулей	<b>150 мм</b>
Рекомендуемая глубина установки	<b>100-200 мм</b>
Размер	<b>43×36×12.5 мм</b>
Степень пылевлагозащиты	<b>IP 67</b>
Диапазон рабочих температур окружающей среды	<b>-30... +50 °С</b>
Материал корпуса	<b>ABS-пластик</b>

Гарантийный срок изделия – 60 месяцев со дня передачи потребителю, если иное не предусмотрено договором.

# КОНСТРУКТИВНЫЙ ЧЕРТЕЖ

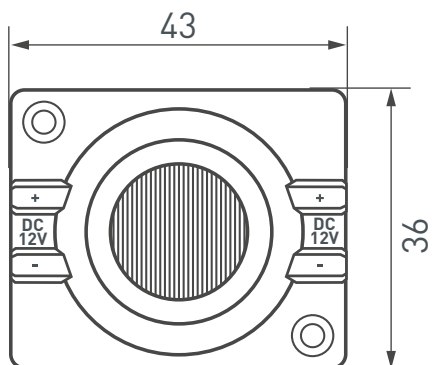
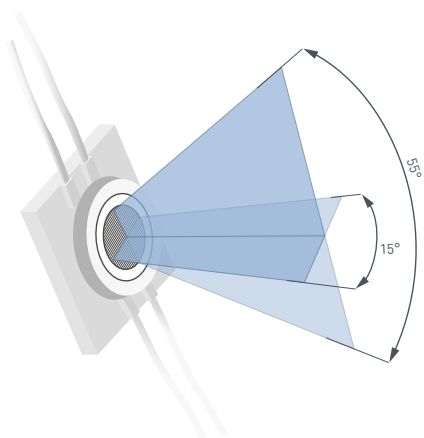
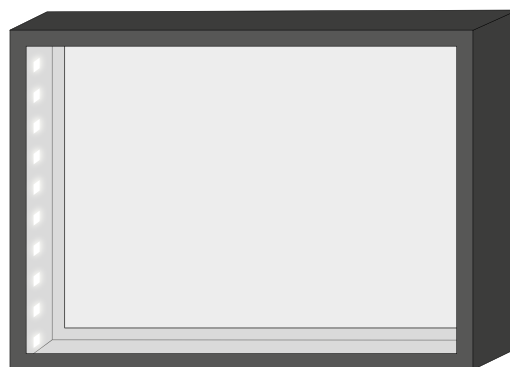


Фото модуля - реальный размер (масштаб 1:1)



Асимметричный угол излучения



Лайтбокс

## УСТАНОВКА И ПОДКЛЮЧЕНИЕ

**⚠ ВНИМАНИЕ!** Во избежание поражения электрическим током перед началом всех работ отключите электропитание. Все работы должны проводиться только квалифицированным специалистом.

### 1. Подбор источника питания.

- Необходимо использовать стабилизированный источник постоянного напряжения 12 В ±0.5 В.
- Мощность источника питания должна быть на 25% выше суммарной мощности подключаемых модулей.
- Для выбора источника питания рекомендуем воспользоваться таблицей:

Мощность модуля	Количество подключаемых модулей	Суммарная мощность подключаемых модулей	Рекомендуемая мощность источника питания (+25%)	Герметичный источник питания IP65-67
1.5 Вт	30 штук	45 Вт	56 Вт	 Артикул 023547 <b>ARPV-ST12060-SLIM-PFC-B</b> <b>(12V, 5.0A, 60W)</b>
	60 штук	90 Вт	112 Вт	 Артикул 021386 <b>ARPV-12150-B (12V, 12.5A, 150W)</b>
	150 штук	225 Вт	281 Вт	 Артикул 022929 <b>ARPV-LG12300-PFC-S2</b> <b>(12V, 25.0A, 300W)</b>

## 2. Рекомендуемая схема подключения питания.

- Подключите модули согласно схеме, строго соблюдая полярность, обозначенную цветом проводов.
- Запрещается подключение более 30 модулей в одной группе. Если необходимо подключить большее количество модулей, воспользуйтесь схемой.

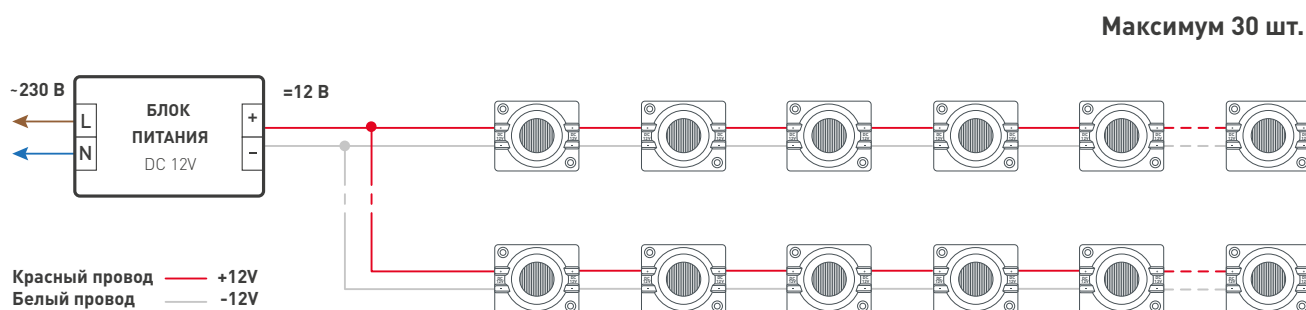
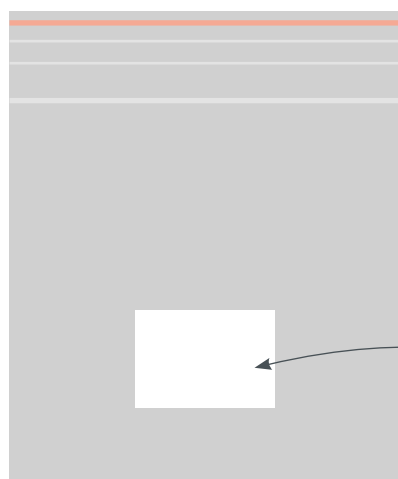


Схема 1. Подключение модулей.

## 3. Требования к монтажу.

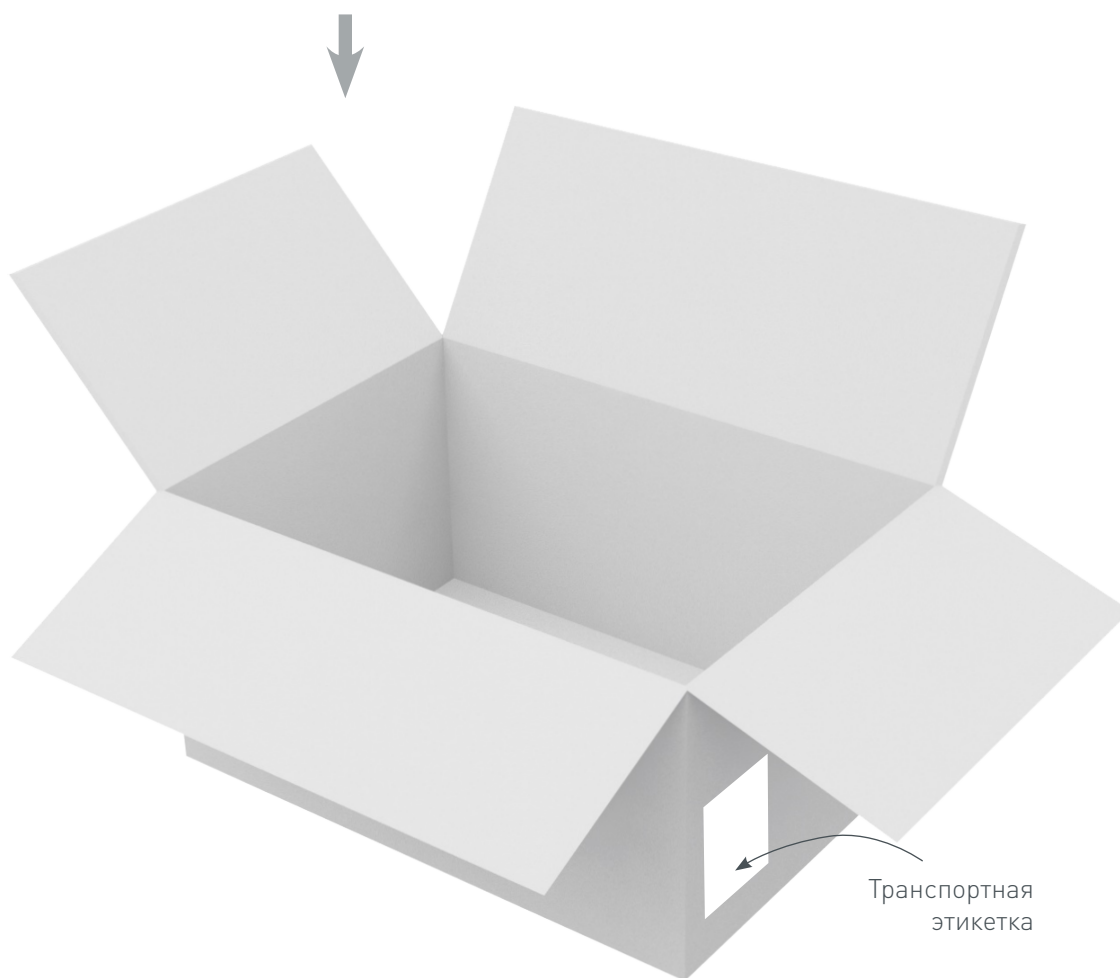
- Монтаж должен производиться при температуре окружающей среды не ниже 0 °С.
- Места соединения проводов и оголенные провода следует тщательно герметизировать нейтральным силиконовым герметиком с последующей установкой термоусаживаемой трубки для обеспечения полной герметичности.
- Не допускается использование кислотных и других химически активных герметизирующих или клеящих составов для фиксации модулей и изоляции мест соединений и оголенных проводов.
- Конструкция модуля предусматривает возможность крепления при помощи вытяжных заклепок или шурупов. Не допускайте перетягивания шурупов, это может привести к механическому повреждению или разрушению модуля.
- Тип и сечение проводов должны соответствовать требованиям надежности и безопасной эксплуатации электропроводки. Неправильный выбор сечения провода, не соответствующего его токовым нагрузкам, приводит к недопустимому падению напряжения, чрезмерному нагреву провода, плавлению изоляции, короткому замыканию и пожару.

## УПАКОВКА



Этикетка  
на пакет

Пакет, 305×280 мм



Транспортная  
этикетка

Транспортный короб, 520×370×260 мм